

Drop-In Vattenbadsvärmeri. Drop-in. Separata brunnar. Öppen runt om. 2 GN(1/1).

Produkt # _____

Modell # _____

Namn # _____

SIS # _____

AIA # _____



341005 (D02H2)

Vattenbadsvärmeri. Drop-in.
Separata brunnar. Öppen
runt om. 2 GN(1/1).

Kort specifikation

Pos.

Drop-in vattenbadsvärmeri. Konstruerad för flush installation för förbättrad renhet och snyggare design. För servering av mat i 2 GN (1/1)-kaminer med ett maxdjup på 200 mm. Elektroniskt överhettningsskydd. Digital styrning med temperaturdisplay med exakt justering (0,1 ° C). HACCP-kompatibla digitala kontroller med synliga larm. Kan arbeta med både varmt och kallt inloppsvatten. Etsade folieelement för att maximera värmeöverföringen och reducera uppvärmningstiden. Separata brunnar i 304 AISI rostfritt stål med rundade hörn för att underlätta rengöring. Brunnarna är utrustade med ett dräneringshål. Lutande brunnbottnar för att garantera fullständig dränering av brunnarna. Isolerad med 19 mm glasull vilket garanterar utmärkt brunnisolering för att minska energiförluster. Värmeelement med säkerhetstermostat. Livsmedel som läggs i vid rätt temperatur bibehåller sin kärntemperatur enligt Afnor-standarder.

Huvudfunktioner

- Elektroniskt överhettningsskydd.
- För servering av mat i GN (1/1)-kaminer.
- Lämplig för GN (1/1)-kaminer med ett maxdjup på 200 mm.
- Temperaturdisplay med exakt justering (0,1 ° C).
- HACCP-kompatibla digitala kontroller med synliga larm.
- Lutande brunnbottnar för att garantera fullständig dränering.
- Det är möjligt att omvandla en GN-plats till en soppvärmare med tillgängligt tillbehör.
- CB- och CE-certifierade.
- Konstruerad för flush installation för förbättrad renhet och snyggare design.
- Tillgängliga storlekar: 2, 3, 4 GN(1/1)-kaminer.
- Livsmedel som läggs i vid rätt temperatur bibehåller sin kärntemperatur enligt Afnor-standarder.
- Konstruerad att arbeta med både varmt och kallt inloppsvatten.

Konstruktion

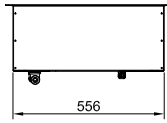
- Värmeelementen anslutna till brunnens botten, inklusive säkerhetstermostat.
- IPX4-intyg för vattentålighet.
- Digital styrning med temperaturdisplay.
- Med dräneringshål.

Hållbarhet

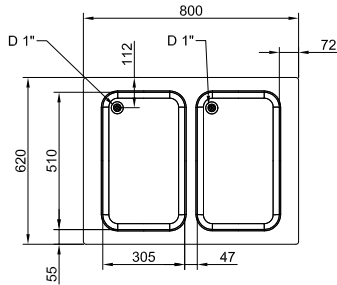


- Isolerad med 19 mm glassull vilket garanterar utmärkt brunnisolering för att minska energiförluster.
- Etsade folievärmeelement för att maximera värmeöverföringen och reducera uppvärmningstiden.
- Utrustad med separata brunnar för att minimera vatten/el-förbrukning. Varje brunn kan slås av/på separat.

Sida

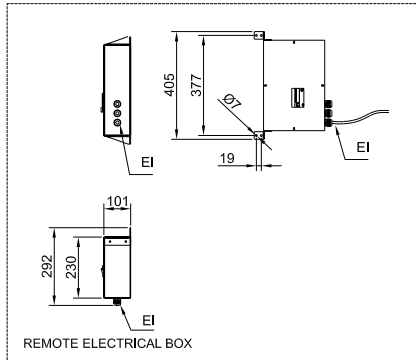
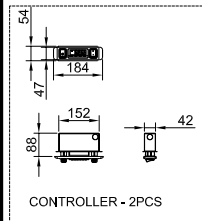


Topp



D = Avlopp
 EI = Elektrisk anslutning

Other





Electrolux
PROFESSIONAL

Drop-In
Vattenbadsvärmeri. Drop-in. Separata
brunnar. Öppen runt om. 2 GN(1/1).

Elektricitet

Spänning:	220-240 V/1N ph/50/60 Hz
Effekt, max:	2.02 kW

Vatten

Dimension avloppsanslutning	1"
--------------------------------	----

Viktig information

Ytermått, bredd	800 mm
Ytermått, djup	620 mm
Ytermått, höjd	260 mm
Nettovikt:	23.2 kg
Fraktvikt:	41 kg
Frakthöjd:	740 mm
Fraktbredd:	670 mm
Fraktdjup:	850 mm
Fraktvolym:	0.42 m ³
Topptemperaturen:	+85 / +95 °C

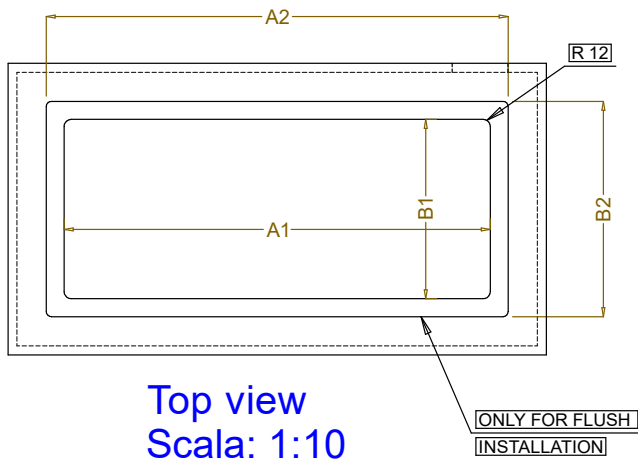
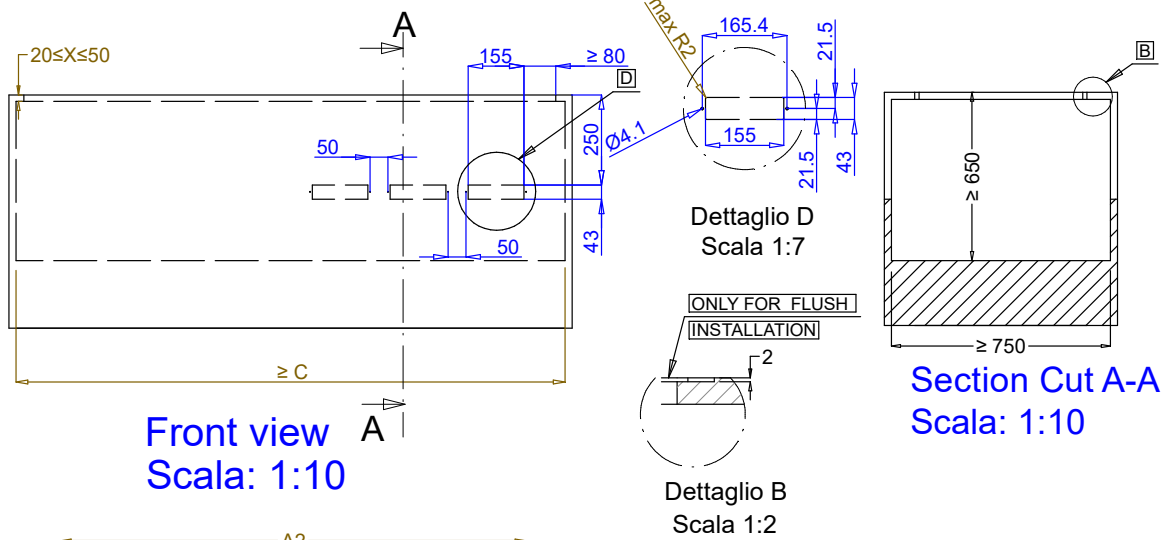
Hållbarhetsdata

Ljudnivå:	0 dBA
-----------	-------

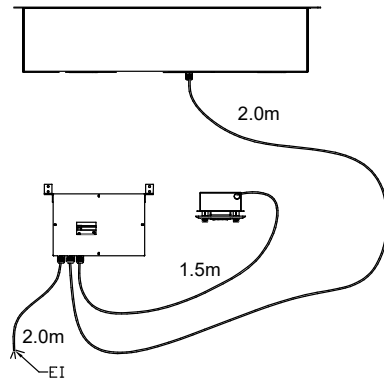
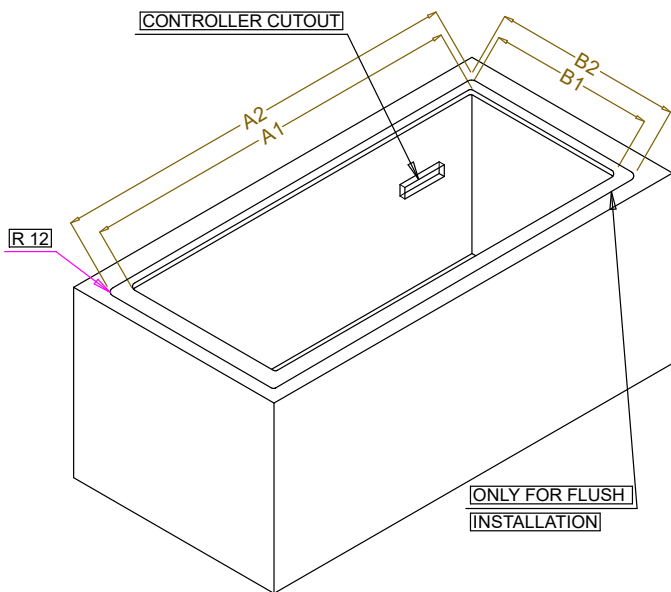


Drop-In
Vattenbadsvärmeri. Drop-in. Separata brunnar. Öppen runt om. 2 GN
(1/1).
Företaget förbehåller sig rätten att göra ändringar i de produkter utan föregående meddelande.

2026.07.07



CAPACITY	CUTOUT		LOWERING FOR FLUSH INSTALLATION		C
	A1	B1	A2	B2	
2GN	730	580	804	624	910
3GN	1080		1154		1260
4GN	1430		1504		1610



595T01M00 - WATER BAIN MARIE SEPARATED WELLS